

JKA-2033-A(S)



JKA-2033-B(S)



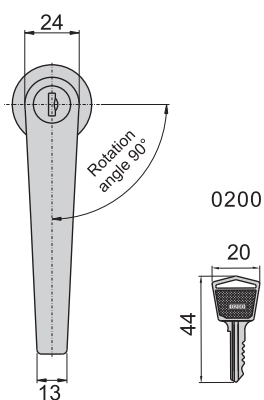
JKA-2055-A(S)



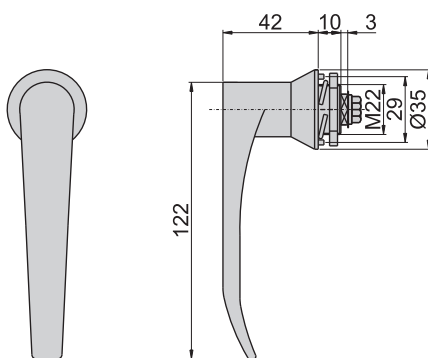
JKA-2055-B(S)



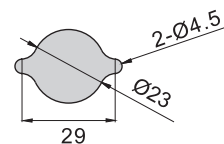
JKA-2033-A



JKA-2033-B



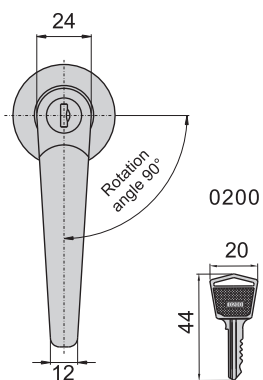
順時針開孔尺寸圖



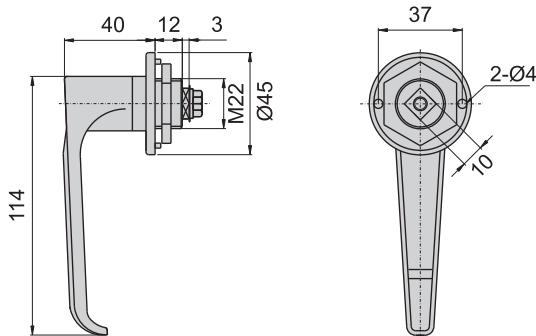
逆時針開孔尺寸圖



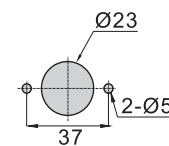
JKA-2055-A



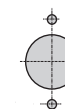
JKA-2055-B



順時針開孔尺寸圖



逆時針開孔尺寸圖



材 質	鋅合金(ZDC)
表面處理	(S) 鍍鉻-光面
適用門扇	400×200