

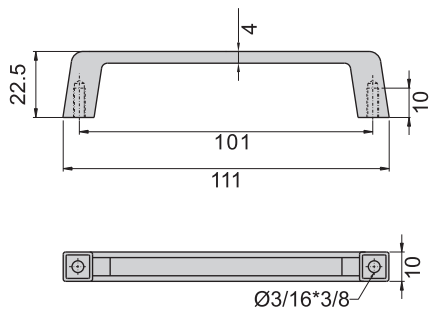
CKA-3-1(S)



CKA-3-1(B)



CKA-3-1(G)

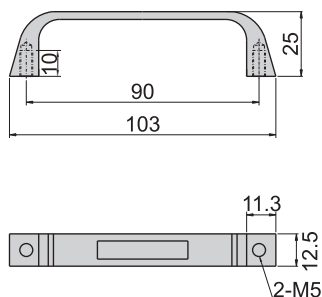


材 質	鋅合金 (ZDC)
表面處理	(S) 鍍鉻---光面
	(B) 電著塗裝黑色
	(G) 鍍香檳色、防靜電處理

CKA-303(S)



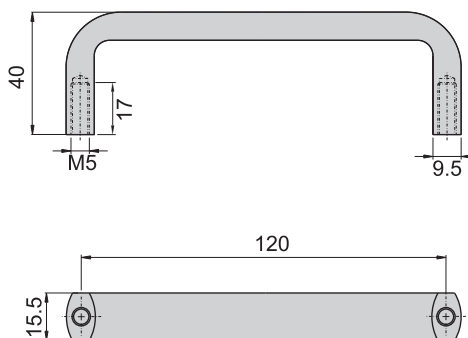
CKA-303(P)



材 質	鋅合金 (ZDC)
表面處理	(S) 鍍鉻---光面
	(P) 黑色耐刮面

銅製取手

AL-16



材 質	銅
表面處理	鍍鉻