

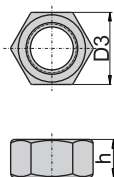
KLS77(S)

PKLS77

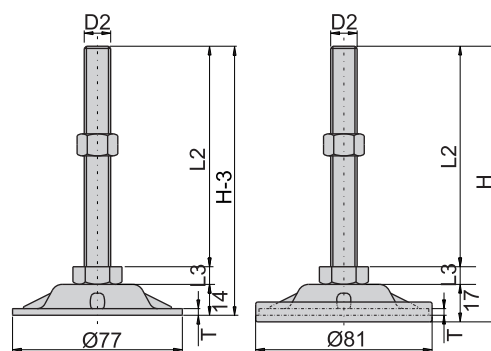
PKL77(P)



材 质	KLS底座---不锈钢(SUS 304)
	KLS螺杆、螺母---不锈钢(SUS 304)
	KLS盘垫---橡胶, 耐油, 耐碱, 耐热130°C
	KL底座---冷间压延钢板(SPCC)
	KL螺杆---压抽钢条
	KL螺母---钢
表面处理	KL底盘---橡胶, 耐油, 耐碱, 耐热130°C
	KLS底座---外观研磨光面处理
	(S)---钹金电镀镀锌
	(P)系列 底座---喷砂涂装耐刮面(黑色)
功 能	螺 杆、螺 母---电 著 涂 装 黑 色
	若加装盘垫, 具有防滑功能 螺杆可旋转活动。
备 注	螺母需另外购买



螺母编号			螺丝规格 mm/inch	对 边 D3/mm	螺母高度 h/mm
不锈钢	镀锌钢	电著涂装黑色钢			
SM12	M12	M12(B)	M12 × P1.75	19	10
S-1/2"	1/2"	1/2"(B)	1/2"--12WT		
SM16	M16	M16(B)	M16 × P2.0	24	13
S-5/8"	5/8"	5/8"(B)	5/8"--11WT	23	



KLS77
KL77

无耐油橡胶盘垫

PKLS77
PKL77

配加耐油橡胶盘垫

产品编号			底座厚度 T/mm	螺母高度 L3/mm	螺丝规格 D2/mm/inch	螺丝长度 L2/mm	总 高 H/mm	荷 重 kg
不锈钢	表面钹金电镀镀锌	表面喷砂涂装黑色						
PKLS7712050	PKL7712050(S)	PKL7712050(P)	3	8	M12 × P1.75	50	75	300
PKLS7712075	PKL7712075(S)	PKL7712075(P)				75	100	
PKLS7712100	PKL7712100(S)	PKL7712100(P)				100	125	
PKLS7712125	PKL7712125(S)	PKL7712125(P)				125	150	
PKLS7712150	PKL7712150(S)	PKL7712150(P)				150	175	
PKLS774050	PKL774050(S)	PKL774050(P)				50	75	
PKLS774075	PKL774075(S)	PKL774075(P)		75	100	500		
PKLS774100	PKL774100(S)	PKL774100(P)		100	125			
PKLS774125	PKL774125(S)	PKL774125(P)		125	150			
PKLS774150	PKL774150(S)	PKL774150(P)		150	175			
PKLS7716050	PKL7716050(S)	PKL7716050(P)		50	77			
PKLS7716075	PKL7716075(S)	PKL7716075(P)		75	102			
PKLS7716100	PKL7716100(S)	PKL7716100(P)	100	127	500			
PKLS7716125	PKL7716125(S)	PKL7716125(P)	125	152				
PKLS7716150	PKL7716150(S)	PKL7716150(P)	150	177				
PKLS775050	PKL775050(S)	PKL775050(P)	50	77				
PKLS775075	PKL775075(S)	PKL775075(P)	75	102				
PKLS775100	PKL775100(S)	PKL775100(P)	100	127				
PKLS775125	PKL775125(S)	PKL775125(P)	125	152	500			
PKLS775150	PKL775150(S)	PKL775150(P)	150	177				