

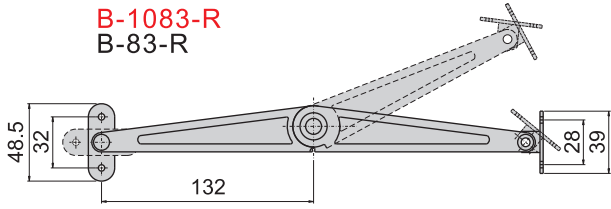
B-1083-R

B-1083-L

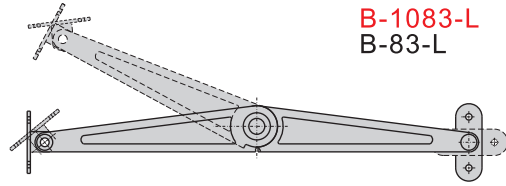


材 质	B-1083---不锈钢(SUS 304)
	B-83---铁
表面处理	B-83---镀铬
备 注	B-1083-1、B-83-1---板厚2mm
	B-1083-2、B-83-2---板厚3mm
有左开，右开。	

B-1083-R
B-83-R



B-1083-L
B-83-L



T=2mm(B-1083-1、B-83-1)
T=3mm(B-1083-2、B-83-2)



五金件

B-82-R

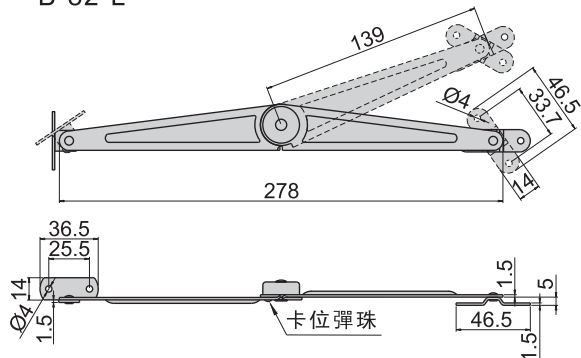


材 质	铁
表面处理	镀铬
备 注	有左开，右开。

B-82-L



B-82-L



B-82-R

