

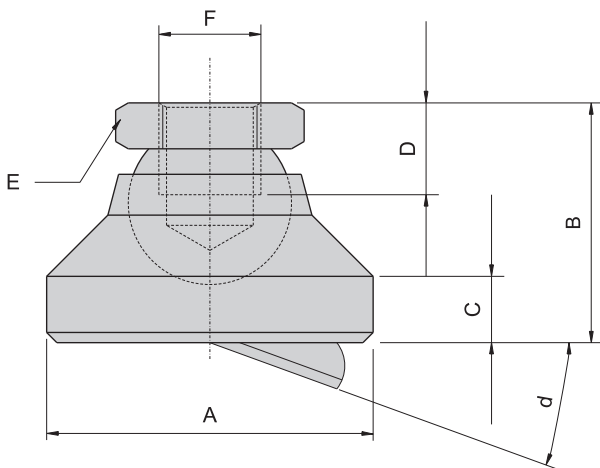
SR50



SR60



SR75



材 质	不锈钢(SUS 304)
表面处理	外观研磨光面处理
功 能	耐磨耗,螺母可倾斜,360°转动。

产品编号	A	B	C	D	E	F	d
SR20	20	18	4	5	10	M6 × P1.0	15°
SR25	25	20	5.5	7	14	M8 × P1.25	
SR32	32	22.5	6	9	17	M10 × P1.5	
SR40	40	25	7	11	19	M12 × P1.75	20°
SR50	50	48	13	25	21		
SR60	60		8				
SR75	75	50	12		25.5	M16 × P2.0	25°
SR90	90	56	19				
SR100	100	52	14.5		32	M20 × P2.5	30°
SR128	128	49	15.5	M20 × P1.5			
SR150	150						