

KSL25

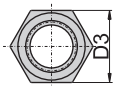
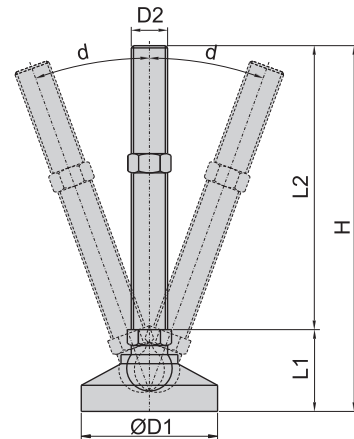


材 质	底座---不锈钢(SUS 304) 螺杆、螺母---不锈钢(SUS 304)
表面处理	底座---外观研磨光面处理
功 能	耐磨耗,螺杆可倾斜15°,360°转动。
备 注	螺母需另外购买

KSL32



KSL40



螺母编号	材 质	螺丝规格 mm/inch	对 边 D3/mm	螺母高度 h/mm
SM8	SUS304	M8 × P1.25	12	6.5
SM10		M10 × P1.5	14	8
SM12		M12 × P1.75	19	10

产品编号	底座直径 D1/mm	底座高度 L1/mm	螺丝规格 D2/mm/inch	螺丝长度 L2/mm	总 高 H/mm	螺杆倾斜 角度/d	荷 重 Load/kg
KSL258040	25	20	M8 × P1.25	40	60	15°	200
KSL258063				63	83		
KSL3210050	32	22.5	M10 × P1.5	50	72.5		250
KSL3210080				80	102.5		
KSL4012063	40	25	M12 × P1.75	63	88		300
KSL4012100				100	125		