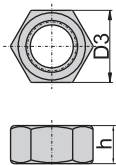
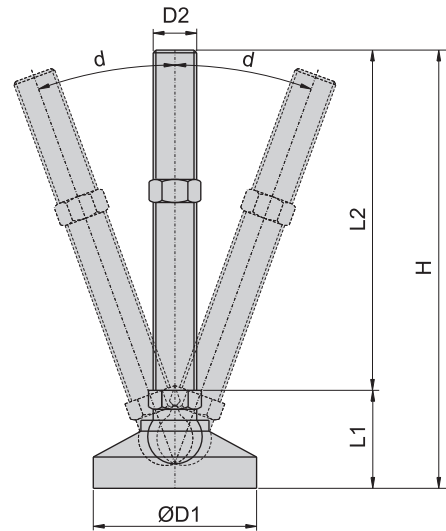


KSR50

KSR60



材 质	底座---不锈钢(SUS 304) 螺杆、螺母---不锈钢(SUS 304)
表面处理	底座--外观研磨光面处理
功 能	耐磨耗,螺杆可倾斜20°,360°转动。
备 注	螺母需另外购买



螺母编号	材 质	螺丝规格 mm/inch	对 边 D3/mm	螺母高度 h/mm
SM12	SUS304	M12 × P1.75	19	10
SM16		M16 × P2.0	24	13

产品编号	底座直径 D1/mm	底座高度 L1/mm	螺丝规格 D2/mm/inch	螺丝长度 L2/mm	总 高 H/mm	螺杆倾斜 角度/d	荷 重 Load/kg		
KSR5012100	50	48	M12 × P1.75	100	148	20°	300		
KSR5012125				125	173				
KSR5012150				150	198				
KSR5016100			60	48	M16 × P2.0		100	148	500
KSR5016125							125	173	
KSR5016150							150	198	
KSR6016100	60	48	M16 × P2.0	100	148	500			
KSR6016125				125	173				
KSR6016150				150	198				