

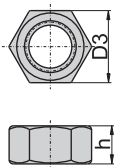
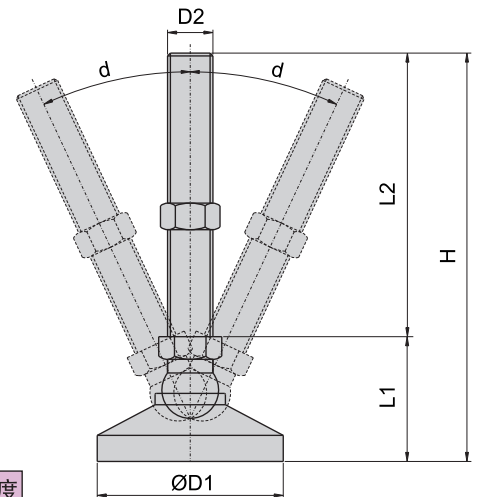
KSR57

KSR67

KSR82



材 质	底座---不锈钢(SUS 304) 螺杆、螺母---不锈钢(SUS 304) 盘垫---橡胶
表面处理	底座---外观研磨光面处理
功 能	防滑、耐磨耗 KSR57、KSR67螺杆可倾斜20°,360°转动。 KSR82螺杆可倾斜25°,360°转动。
备 注	螺母需另外购买



螺母编号	材 质	螺丝规格 mm/inch	对 边 D3/mm	螺母高度 h/mm
SM12	SUS304	M12 × P1.75	19	10
SM16		M16 × P2.0	24	13
SM20		M20 × P2.5	30	16

产品编号	底座直径 (加橡胶垫)/D1/mm	底座高度 L1/mm	螺丝规格 D2/mm/inch	螺丝长度 L2/mm	总 高 H/mm	螺杆倾斜 角度/d	荷 重 Load/kg			
KSR5712100	57	52	M12 × P1.75	100	152	20°	300			
KSR5712125				125	177					
KSR5712150				150	202					
KSR5716100			67	53	M16 × P2.0			100	152	400
KSR5716125								125	177	
KSR5716150								150	202	
KSR6716100	82	55	M16 × P2.0	100		153	25°	500		
KSR6716125				125		178				
KSR6716150				150		203				
KSR8216100			82	55	M16 × P2.0	100			155	1000
KSR8216125						125			180	
KSR8216150						150			205	
KSR8216175	175	230			1500					
KSR8216225	225	280								
KSR8216275	275	330								
KSR8220100	82	55	M20 × P2.5	100	155	1500				
KSR8220125				125	180					
KSR8220150				150	205					