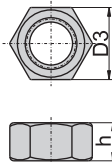
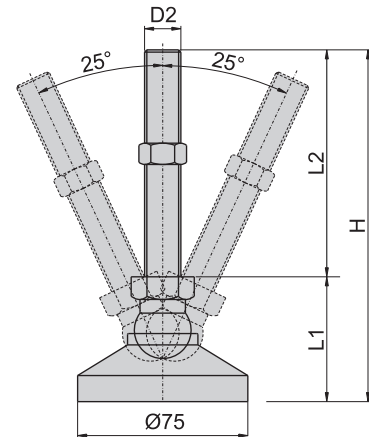


KSR75



材 质	底座---不锈钢(SUS 304) 螺杆、螺母---不锈钢(SUS 304)
表面处理	底座---外观研磨光面处理
功 能	耐磨耗,螺杆可倾斜25°,360°转动。
备 注	螺母需另外购买



螺母编号	材 质	螺丝规格 mm/inch	对 边 D3/mm	螺母高度 h/mm
SM16	SUS304	M16 × P2.0	24	13
SM20		M20 × P2.5	30	16

产品编号	底座高度 L1/mm	螺丝规格 D2/mm/inch	螺丝长度 L2/mm	总 高 H/mm	荷 重 Load/kg
KSR7516100	50	M16 × P2.0	100	150	1000
KSR7516125			125	175	
KSR7516150			150	200	
KSR7516175			175	225	
KSR7516225			225	275	
KSR7516275			275	325	
KSR7520100	50	M20 × P2.5	100	150	1500
KSR7520125			125	175	
KSR7520150			150	200	
KSR7520175			175	225	
KSR7520225			225	275	
KSR7520275			275	325	