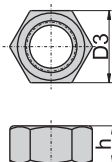
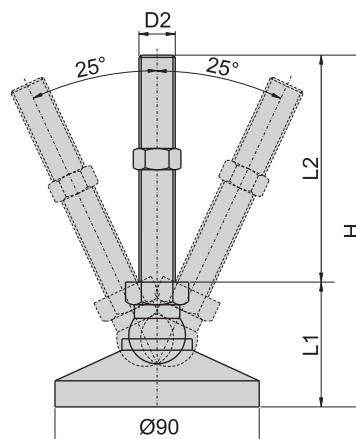


## KSR90



材 质	底座---不锈钢(SUS 304) 螺杆、螺母---不锈钢(SUS 304)
表面处理	底座---外观研磨光面处理
功 能	耐磨耗,螺杆可倾斜25°,360°转动。
备 注	螺母需另外购买



螺母编号	材 质	螺丝规格 mm/inch	对 边 D3/mm	螺母高度 h/mm
SM16	SUS304	M16 × P2.0	24	13
SM20		M20 × P2.5	30	16

产品编号	底座高度 L1/mm	螺丝规格 D2/mm/inch	螺丝长度 L2/mm	总 高 H/mm	荷 重 Load/kg
KSR9016100	56	M16 × P2.0	100	156	2000
KSR9016125			125	181	
KSR9016130			130	186	
KSR9016150			150	206	
KSR9016175			175	231	
KSR9016225			225	281	
KSR9016275		275	331		
KSR9020100		M20 × P2.5	100	156	
KSR9020125			125	181	
KSR9020130			130	186	
KSR9020150			150	206	
KSR9020175			175	231	
KSR9020225			225	281	
KSR9020275			275	331	