

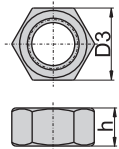
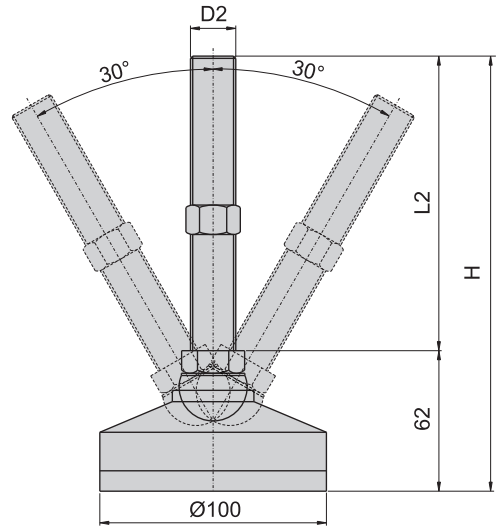
KSR100



KSR100



| | |
|------|--|
| 材 质 | 底座---不锈钢(SUS 304) 螺杆、螺母---不锈钢(SUS 304) 盘垫---橡胶 |
| 表面处理 | 底座---外观抛光镜面处理 |
| 功 能 | 防滑、防震、耐磨耗 螺杆可倾斜30°,360°转动。 |
| 备 注 | 螺母需另外购买 |



| 螺母编号 | 材 质 | 螺丝规格 mm/inch | 对 边 D3/mm | 螺母高度 h/mm |
|------|--------|-----------------|--------------|--------------|
| SM20 | SUS304 | M20 × P2.5 | 30 | 16 |
| SM24 | | M24 × P3.0 | 36 | 19 |

| 产品编号 | 螺丝规格 D2/mm/inch | 螺丝长度 L2/mm | 总 高 H/mm | 荷 重 Load/kg |
|-------------|--------------------|---------------|-------------|----------------|
| KSR10020100 | M20 × P2.5 | 100 | 162 | 2000 |
| KSR10020120 | | 120 | 182 | |
| KSR10020130 | | 130 | 192 | |
| KSR10020150 | | 150 | 212 | |
| KSR10020170 | | 170 | 232 | |
| KSR10020200 | | 200 | 262 | |
| KSR10020220 | | 220 | 282 | |
| KSR10020250 | | 250 | 312 | |
| KSR10020270 | | 270 | 332 | |
| KSR10024100 | M24 × P3.0 | 100 | 162 | 4000 |
| KSR10024125 | | 125 | 187 | |
| KSR10024150 | | 150 | 212 | |
| KSR10024200 | | 200 | 262 | |
| KSR10024250 | | 250 | 312 | |